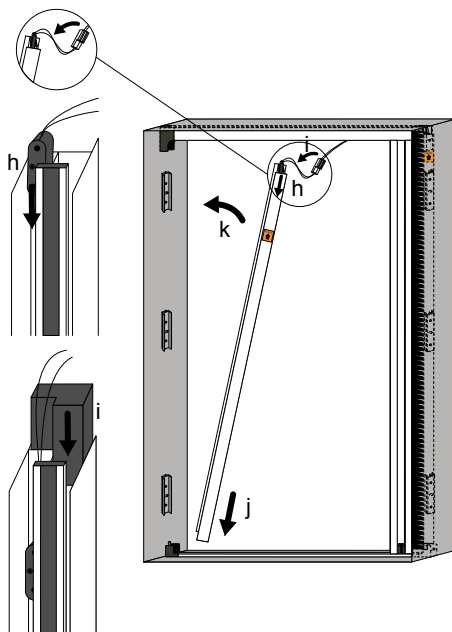


h - Prendre le profil d'accueil et insérer la pièce en extrémité des cordons dans la rainure du profil (partie haute repérée précédemment §2). Orienter la pièce de façon à garder l'accessibilité de la vis pour la clé Allen.

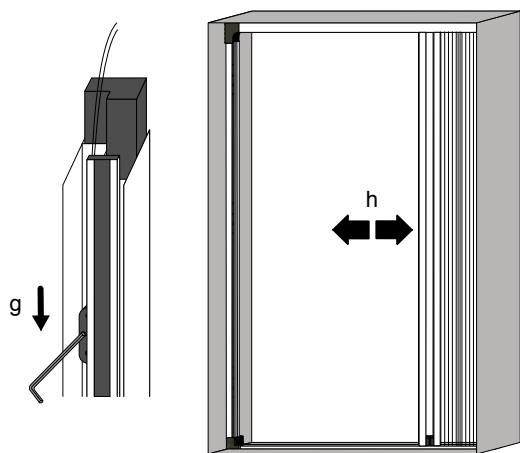


i - Insérer la 2^{ème} pièce en extrémité du profil.

j - Engager le profil d'accueil dans l'embout de coulisse basse.

k - Basculer et appuyer sur le profil d'accueil jusqu'à entendre «click» sur chaque clip.

g - Tendre les cordons de sorte à maintenir la barre de manoeuvre parallèle à la barre fixe puis serrer à l'aide de la clé Allen fournie.



h - Vérifier le fonctionnement de la moustiquaire.

5. Entretien

Les matériaux utilisés ne demandent pas d'entretien particulier si ce n'est l'éventuel nettoyage de la toile et de la coulisse basse.

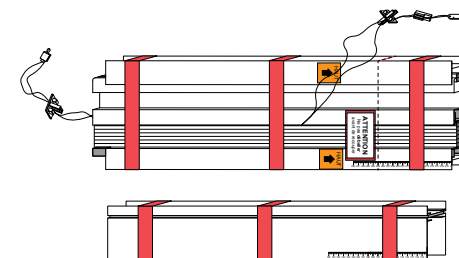
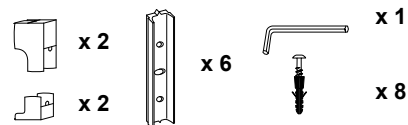
- La toile peut être nettoyée par aspiration ou à l'aide d'une brosse très souple et sans appuyer.
- Aspirer régulièrement la coulisse basse évitera tout coincement de la barre de manoeuvre.
- Ne pas utiliser de solvants, d'ammoniac ou de produits abrasifs.



Plissée LATERALE

Notice Coupe - Assemblage - Pose

Accessoires

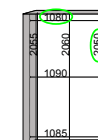


La visserie fournie convient à la majorité des cas de pose. Cependant certains supports nécessitent une visserie spéciale.

0. Prise de mesure

- Prendre la mesure en 3 points et ne retenir que la plus petite dimension pour la hauteur et la largeur.

Exemple ci-contre : - Largeur (L) 1080
- Hauteur (H) 2050



Valeurs retenues

L mm

H mm

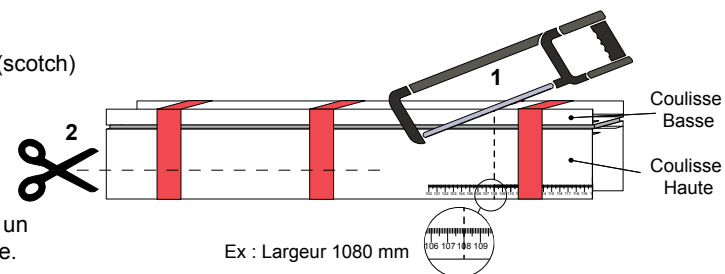
1. Couper

- Ne pas enlever les liens (scotch) avant la coupe.

- Attention de ne pas couper les cordons.

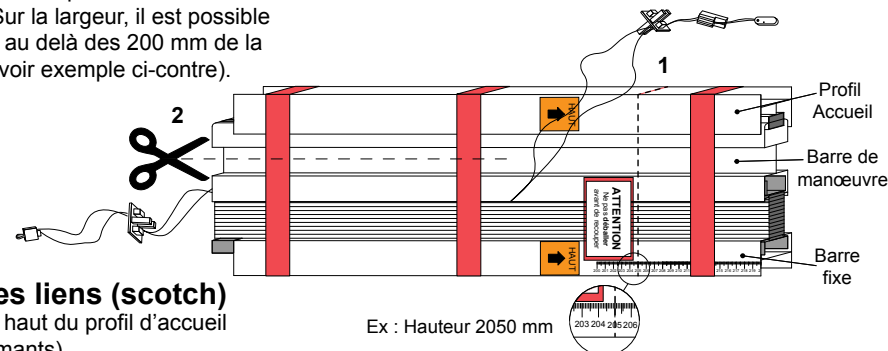
- Ne pas hésiter à rajouter un lien à proximité de la coupe.

- Possibilité de coupe de 200 mm sur la hauteur. Sur la largeur, il est possible de recouper au delà des 200 mm de la graduation (voir exemple ci-contre).



2. Oter les liens (scotch)

- Repérer le haut du profil d'accueil (sens des aimants).



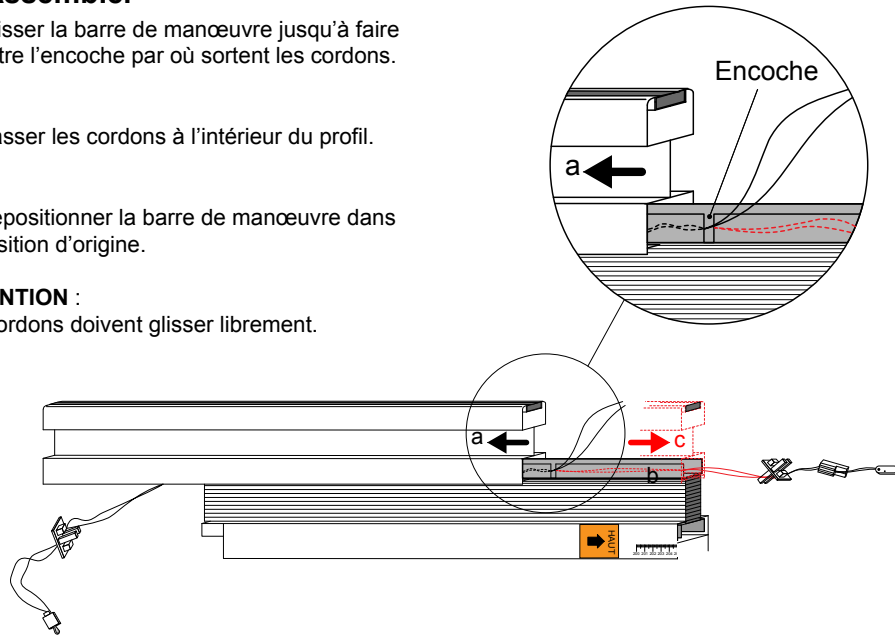
3. Assembler

a - Glisser la barre de manœuvre jusqu'à faire apparaître l'encoche par où sortent les cordons.

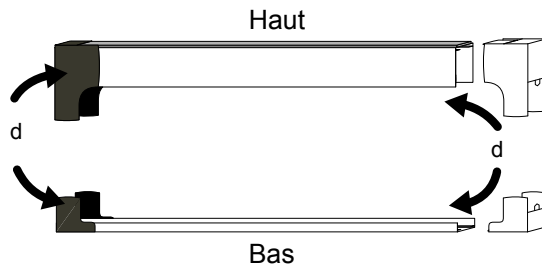
b - Passer les cordons à l'intérieur du profil.

c - Repositionner la barre de manœuvre dans sa position d'origine.

ATTENTION :
Les cordons doivent glisser librement.

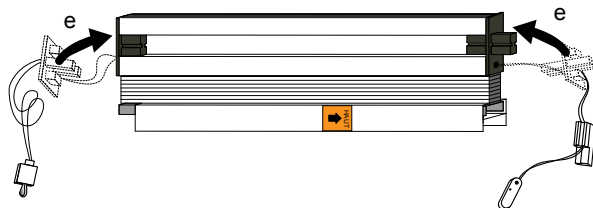


d - Mettre les embouts des coulisses haute et basse.



e - Mettre les embouts sur la barre de manœuvre.

ATTENTION :
Ne pas coincer les cordons.



4. Poser

a - Repérer et tracer pour fixer les différents éléments.
Veiller à l'alignement des clips de pose avec les coulisses.

b - Percer ($\varnothing 6$) et fixer les clips de pose.

c - Positionner les coulisses haute et basse.

d - Suivant l'état de surface du support, le double face peut ne pas être suffisant pour maintenir la coulisse haute.
Percer et fixer avec vis et cheville.

Exemple illustré avec montage de la moustiquaire plissée à droite. Procéder de la même façon pour un montage à gauche.

e - Prendre la moustiquaire plissée et engager la partie haute (repère sur le profil) dans la coulisse haute.
Attention au positionnement de l'embout de coulisse.

f - Basculer la moustiquaire (partie basse centrée sur la coulisse basse) et appuyer jusqu'à entendre «click» sur chaque clip de pose.

g - Prendre la pièce (extrémité des cordons du bas de la moustiquaire) et la clipper dans l'embout de coulisse basse.

